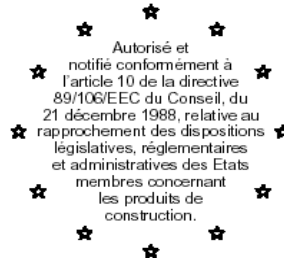


Превод от английски

Centre Scientifique et  
Technique du Bâtiment  
4, avenue du Recteur Poincaré  
F-75782 PARIS Cedex 16  
Tél. : (33) 01 40 50 28 28  
Fax : (33) 01 45 25 61 51



## Европейски технически сертификат ETA-01/0014

(Превод на английски език, оригиналът е на френски език)

Nom commercial :

**Търговско наименование:**

**FM 753**

Titulaire :

**Сертифицирана фирма:**

**Société FRIULSIDER SpA  
33048 San Giovanni al Natisone  
Via Trieste, 1 (Udine)  
ITALY**

Type générique et utilisation prévue du  
produit de construction :

Cheville métallique en acier galvanisé, à expansion par  
vissage à couple contrôlé, de fixation dans le béton non  
fissuré : diamètres M6, M8, M10, M12, M14 et M16.

**Вид и предназначение на  
строителния продукт:**

**Анкерен болт с контролиран ход на  
разширението от поцинкована стомана за  
монтаж в ненапукан бетон: размери M6, M8,  
M10, M12, M14 и M16.**

Validité du :  
au :

**Валиден от / до:**

**1902/2010  
19/02/2015**

Usine de fabrication :

**Производител:**

**Société FRIULSIDER SpA  
33048 San Giovanni al Natisone  
Via Trieste, 1 (Udine)  
ITALY**

Le présent Agrément technique européen  
contient :

12 pages incluant 5 annexes faisant partie intégrante du document.

**Този Европейски технически  
сертификат съдържа:**

**12 страници, в т. ч. 5 приложения, които са  
неразделна част от документа.**

**Този Европейски Сертификат заменя ETA-01/0014, валиден от 19/02/2005 до 19/02/2015**

Cet Agrément Technique Européen annule et remplace l'Agrément ETA-01/0014 valide du 19/02/2005 au 19/02/2015



Organisation pour l'Agrément Technique Européen  
Европейска Организация за техническо одобрение

## **I. ПРАВНИ ОСНОВАНИЯ И ОБЩИ УСЛОВИЯ**

1. Този Европейски технически сертификат се издава от Научно-техническия център по строителство в съответствие с:

- Директивата за строителните продукти 89/106/ЕЕС на ЕС от 21 декември 1988 г. за уеднаквяване на законите, наредбите и административните разпоредби на страните членки на ЕС по отношение на строителните продукти<sup>1</sup>, изменена с Директива на Съвета 93/68/ЕЕС от 22 юли 1993;
- Постановление № 92-647 от 8 юли 1992<sup>3</sup> относно използването на строителните продукти;
- Общи процедурни правила във връзка с кандидатстване, издаване и връчване на Европейски технически сертификати, посочени в Приложението към Решението на Комисията 94/23/ЕС<sup>4</sup>;
- Ръководство за издаване на Европейски технически сертификат на „Метални анкери за монтаж в бетон” ЕТАГ 001, издание 1997 г., I част „Общи закрепвания” и II част „Анкери с контролиран ход на разширението”.

2. Научно-техническият център по строителство е оторизиран да следи за изпълнението на разпоредбите на този Европейски технически сертификат. Проверката може да се извърши на място, в завода на производителя (напр.: изпълнението на изискванията във връзка с производството, посочени в Сертификата). Независимо от всичко, отговорността за съответствието на продуктите, за които е издаден сертификата, и това дали те отговарят на предназначението, носи единствено притежателя на Европейския технически сертификат.

3. Този Европейски технически сертификат не може да се прехвърля на други производители или представителни агенции на производителя, различни от този, посочен на стр. 1; или на производствени предприятия, различни от това, посочено на стр. 1 на този Европейски Сертификат.

4. Този Европейски технически сертификат може да бъде отнет от Научно-техническия център по строителство съгласно Чл. 5 (1) от Директива 89/106/ЕЕС на ЕС.

5. Копирането на Европейския Сертификат, включително и разпространението му по електронен път, трябва да става изцяло. Частично копиране може да се извърши само с писменото съгласие на Научно-техническия център по строителство. В този случай трябва да се посочи, че копирането е частично. Текстовете и чертежи, използвани в рекламни брошури, не трябва да са в противоречие на Европейския технически сертификат.

6. Европейският Сертификат се издава от сертифициращия орган на неговия официален език. Този превод съответства на оригинала, разпространен от ЕОТА. Преводите трябва да бъдат обозначени като такива.

---

<sup>1</sup> Официален вестник на Европейската общност n° L 40, 11.2.1989, стр. 12

<sup>2</sup> Официален вестник на Европейската общност n° L 220, 30.8.1993, стр. 1

<sup>3</sup> Държавен вестник на Френската република от 14 юли 1992

<sup>4</sup> Официален вестник на Европейската общност n° L 17, 20.1.1994, стр. 34

## **II СПЕЦИФИЧНИ ИЗИСКВАНИЯ НА ЕВРОПЕЙСКИЯ ТЕХНИЧЕСКИ СЕРТИФИКАТ**

### **1. Дефиниране на продукта и на неговото предназначение**

#### **1.1 Дефиниране на продукта**

Анкерът FRIULSIDER FM 753 с размери от M6 до M16 е анкер, изработен от цинкувана стомана, който се поставя в пробития отвор и се закрепва с помощта на разширение с контролиран ход. Вижте фигурата с монтирания анкер в Приложение 1.

#### **1.2. Предназначение.**

Анкерът е предназначен за анкерно закрепване в случаите, при които трябва да бъдат спазени изискванията за механично съпротивление, стабилност и сигурност по смисъла на Съществените изисквания 1 и 4 от Директивата 89/106/ЕЕС на ЕС и евентуална повреда в закрепванията с тези анкери би могла да доведе до нестабилност, опасност за човешкия живот и/или значителни икономически щети. Анкерният болт трябва да се използва единствено за закрепвания, изложени на статично или квази-статично натоварване в стоманобетон или неармиран, с нормално тегло бетон от клас минимум C20/25 и максимум C50/60 съгласно ENV 206:2000-12. Той може да служи за закрепване само в ненапукан бетон, както и в бетон, който отвътре е сух. Разпоредбите в този Европейски технически сертификат се основават на допустим срок на използване на анкера, възлизащ на 50 години. Показателите, свързани с този срок на използване, не трябва да се приемат като гаранция на производителя, а само като средство, с помощта на което да се изберат най-подходящите продукти по отношение на очаквания и икономически изгоден срок на използване на изделията.

### **2. Характеристики на продукта и методи за проверка**

#### **2.1 Характеристики на продукта**

В Приложение 1, 2 и 3 са посочени изискванията и са показани чертежи на анкерен болт с размери от M6 до M16. Характерните показатели за материала, размерите и толерансите на анкера, които не са посочени в Приложение 2 и 3, отговарят на съответните стойности, посочени в техническата документация<sup>5</sup> на този Европейски технически сертификат. Характерните за анкера стойности по отношение на проектиране на закрепванията са показани в Приложение 4 и 5.

Всеки анкер се обозначава с наименованието на продукта FM, дължината на резбования участък (S - малък, L - дълъг), диаметъра на болта и различните стойности на дебелината на съединяващия участък, например:

FM S 6/15

Върху главата на болта се шампова буквен индекс, който отговаря на общата дължина на болта.

Анкерният болт се опакова и доставя в пълен комплект.

-----  
<sup>5</sup> Техническата документация на този Европейски технически сертификат се съхранява в Научно-техническия център по строителство и се предоставя на сертифициращите органи във връзка с атестацията на процедурата по оценка на съответствието.

## **2.2 Методи за проверка**

Оценката на съответствието на анкерния болт във връзка с неговото предназначение съгласно изискванията за механично съпротивление, стабилност и безопасност по смисъла на Съществени изисквания 1 и 4, е извършена в съответствие с „Ръководство за Европейско техническо одобрение на метални анкери за монтаж в бетон”, Част I „Общи закрепвания” и Част II „Анкери с контролиран ход на разширението” въз основа на Опция 7.

## **3. Оценка на съответствието и СЕ маркировка**

### **3.1 Система за атестация на съответствие**

Системата за атестация на съответствието 2 (i) (разглеждана като система 1) според Директива 89/106/ЕЕС Приложение III на Европейската комисия, възлага:

- а) задачи на производителя:
  - 1. заводски производствен контрол,
  - 2. последващо тестване на образци, взети в завода от производителя съгласно предварително определен план за изпитване.
- б) задачи за сертифициращия орган:
  - 3. първоначално изпитване на образци на продукта,
  - 4. първоначална проверка в завода и на производствения контрол,
  - 5. непрекъснат контрол, оценка и одобряване на производствения контрол.

### **3.2 Отговорности**

#### **3.2.1 Задачи на производителя, заводски производствен контрол**

Производителят има въведена система за производствен контрол в завода и упражнява непрекъснат вътрешен контрол върху производствения процес. Всички условия, изисквания и разпоредби, приети от производителя са систематизирани под формата на документирани политика и процедури. Тази система за производствен контрол осигурява съответствието на продукта с изискванията на Европейския технически сертификат. Производителят е длъжен да използва само суровини, които са придружени със съответните документи за извършена проверка, както е посочено в предварително определения план за изпитване<sup>6</sup>. Входящите суровини и материали, преди да бъдат приети, трябва да бъдат проверени и тествани от производителя. Проверката на входящите материали като гайки, шайби, тел за болтове и метална лента за разширяващи конусни втулки трябва да включва контрол върху документите за извършена проверка, предоставени от доставчика (сравняване с номиналните стойности) като се проверят и потвърдят размерите и свойствата на материалите като якост на опън, твърдост, завършващо покритие.

---

<sup>6</sup> Предварително определения план за изпитване се съхранява в Научно-техническия център по строителство и се предоставя единствено при поискване от страна на сертифициращите органи във връзка с атестация на съответствието.

Произведените съставни елементи на анкерния болт трябва да бъдат проверени за следните неща :

- Размери на съставните елементи:

болт (диаметри, дължини, резба, форма на конуса, маркировка);  
конусна втулка (дължина, дебелина, размери на фиксатора);  
шестостенна гайка (подходящ ход, размер на ключ по оста );  
шайба (диаметри, дебелина).

- Свойства на материалите: болт (податливост и максимална якост на опън), конусна втулка (максимална якост на опън), шестостенна гайка (контролно натоварване), шайба (твърдост).

- Дебелина на цинкованото покритие на елементите.

- Визуален контрол върху правилния монтаж и цялостта на анкерния болт.

Честотата на проверките и тестовете, извършвани по време на производството и на монтажа, е посочена в предварително определения план за изпитване, като е взет под внимание автоматизирания процес на производство на анкерните болтове.

Резултатите от заводския производствен контрол се записват и анализират. Записите включват следната информация:

- проектиране на продукта, основни материали и съставни части;

- вид на контрола или изпитването;

- дата на производство и дата на изпитване на продукта или на основните материали и съставните части;

- резултати от контрола и изпитването и, ако е приложимо, съпоставка с изискванията;

- подпис на служителя, отговарящ за производствения контрол.

По време на непрекъснатия контрол записите трябва да бъдат предоставяни за преглед на проверяващия орган. При поискване те трябва да бъдат предоставени и на Научно-техническия център по строителство.

Данните за обхвата, характера и честотата на тестовете и проверките, извършвани във връзка с производствения контрол, трябва да са в съответствие с предварително определения план за изпитване, който е част от техническата документация на този Европейски технически сертификат.

### **3.2.2 Задачи на сертифициращите органи**

#### **3.2.2.1 Първоначално изпитване на образци на продукта**

При първоначалното изпитване на образци трябва да се използват резултатите от тестовете, извършени при оценяването за Европейски сертификат за техническо съответствие, освен ако не са настъпили промени в производствения процес или във фирмата. В тези случаи необходимото първоначално изпитване на образци трябва да бъде съгласувано между Научно-техническия център по строителство и участващите сертифициращи органи.

#### **3.2.2.2 Първоначална проверка в завода и на производствения контрол**

Сертифициращият орган трябва да докаже, че съгласно предварително определения план за изпитване, заводът и производствения контрол са в състояние да осигурят непрекъснато и прецизно производство на анкерни болтове в съответствие с условията, посочени в т. 2.1, както и с Приложенията към Европейския технически сертификат.

#### **3.2.2.3 Непрекъснат контрол**

Сертифициращият орган трябва редовно, най-малко веднъж годишно, да проверява на място фирмата, за да установи дали внедрената система за заводско-производствен контрол и въведеният автоматизиран производствен процес се поддържат съгласно плана за изпитване.

Непрекъснатият контрол и оценката на заводско-производствения контрол трябва да се извършват съгласно определения план за изпитване.

Резултатите от сертификацията на продукта и непрекъснатия контрол при поискване трябва незабавно да бъдат предоставяни от сертифициращия или инспектиращия орган на Научно-техническия център по строителство. В случай, че изискванията на Европейския технически сертификат и определения план за изпитаване не се спазват и изпълняват, сертификатът за съответствие може да бъде отнет.

### **3.3 СЕ-маркировка**

СЕ-маркировката трябва да бъде поставена на всяка опаковка с анкерни болтове. Обозначението „СЕ” трябва да бъде придружено от следната информация:

- Идентификационен номер на сертифициращия орган;
- Наименование или идентификационен знак на производителя или завода производител;
- Последните две цифри на годината, в която е била поставена СЕ-маркировката;
- Номер на ЕС сертификата за съответствие;
- Номер на Европейския технически сертификат;
- категория на приложение (ЕТАG 001-1 Опция 7);
- размер.

## **4. Основни положения, при които съответствието на продукта по отношение на неговото предназначение е оценено с условности**

### **4.1 Производство**

Анкерният болт се произвежда в съответствие с изискванията на Европейския технически сертификат посредством автоматизиран производствен процес, което е установено по време на инспекцията в завода от Научно-техническия център по строителство и сертифициращия орган и е записано в техническата документация.

### **4.2 Монтаж**

#### **4.2.1 Проектиране на закрепванията**

Съответствието на предназначението на анкерните болтове е налице при следните условия:

Закрепванията с анкери са проектирани в съответствие с „Ръководство за Европейско техническо одобрение на метални анкери за монтаж в бетон”, Приложение С, Метод А, за анкери с контролиран ход на разширението, като отговорността за това носи инженер, който има опит в анкерните закрепвания и бетоновите конструкции.

Направени са точни изчисления и чертежи, като са взети под внимание товарите, които подлежат на анкерно закрепване.

Местоположението на анкерния болт е посочено върху конструктивните чертежи ( напр. местоположението на анкера по отношение на армиране или укрепване и др.).

#### **4.2.2 Монтаж на анкерни болтове**

Съответствието на предназначението на анкерните болтове може да бъде прието само в случай, че при монтажа на анкера са изпълнени следните условия:

- монтажът на анкерите е извършен от квалифициран персонал под ръководството на техническия ръководител на обекта;
- анкерът е монтиран така както е доставен, без да са подменяни компоненти;
- монтажът на анкерите е съгласно подготвените за целта указания и чертежи на производителя и с помощта на подходящи инструменти
- дебелината на закрепващия елемент е в границите за стойностите на необходимата за анкерни болтове от този вид дебелина;
- извършени са проверки преди монтажа на анкера, за да се установи дали класа на бетона, в който ще се монтира анкерът, е в посочените граници и не е по-нисък от класа на бетона, към който се прилага характерното натоварване;
- проверен е бетона за компактност, т.е че няма големи мехури;
- пробитият отвор е добре почистен от праха;
- при монтажа на анкера е достигната определената дълбочина на набиване;
- разстоянието до ръба и междината са в зададените стойности без никакво отклонение;
- направа на отворите без да се нарушава бетона;
- при ненужен отвор: прави се нов отвор, на разстояние равно на минимум два пъти дълбочината на ненужния отвор или на по-малко разстояние, ако ненужният отвор е запълнен с варов разтвор с висока якост и в случай на напречно или косвено напрежение, прилагано в посока ето не върху анкерния болт.
- прилагане на въртящия момент, посочен в Приложение 3, посредством калибриран динамометричен гаечен ключ.

#### **4.2.3 Отговорност на производителя**

Производителят е длъжен да предостави информация относно специфичните изисквания съгласно 1 и 2, в т.ч. Приложенията, цитирани в 4.2.1 и 4.2.2 на всички заинтересувани. Това може да стане посредством копиране на съответните части от Европейския технически сертификат. Освен това всички инсталационни данни трябва да бъдат ясно посочени върху опаковката и/или в приложен лист с инструкциите, като за предпочитане е те да са илюстрирани.

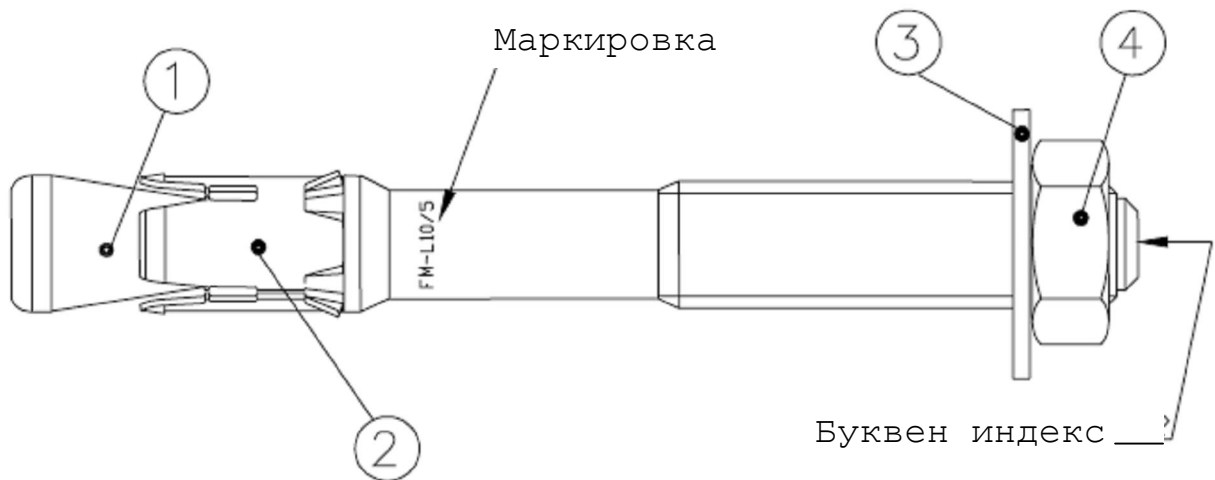
Необходими са минимум следните данни:

- диаметър на свредло,
- диаметър на резба,
- максимална дебелина на закрепващия детайл,
- минимална дълбочина на монтиране,
- минимална дълбочина на отвор,
- необходим въртящ момент,
- информация за самия монтаж, в т.ч. почистване на отвора и по възможност с илюстрации,
- употреба на специализирана монтажна техника при необходимост,
- идентификация на партидата.

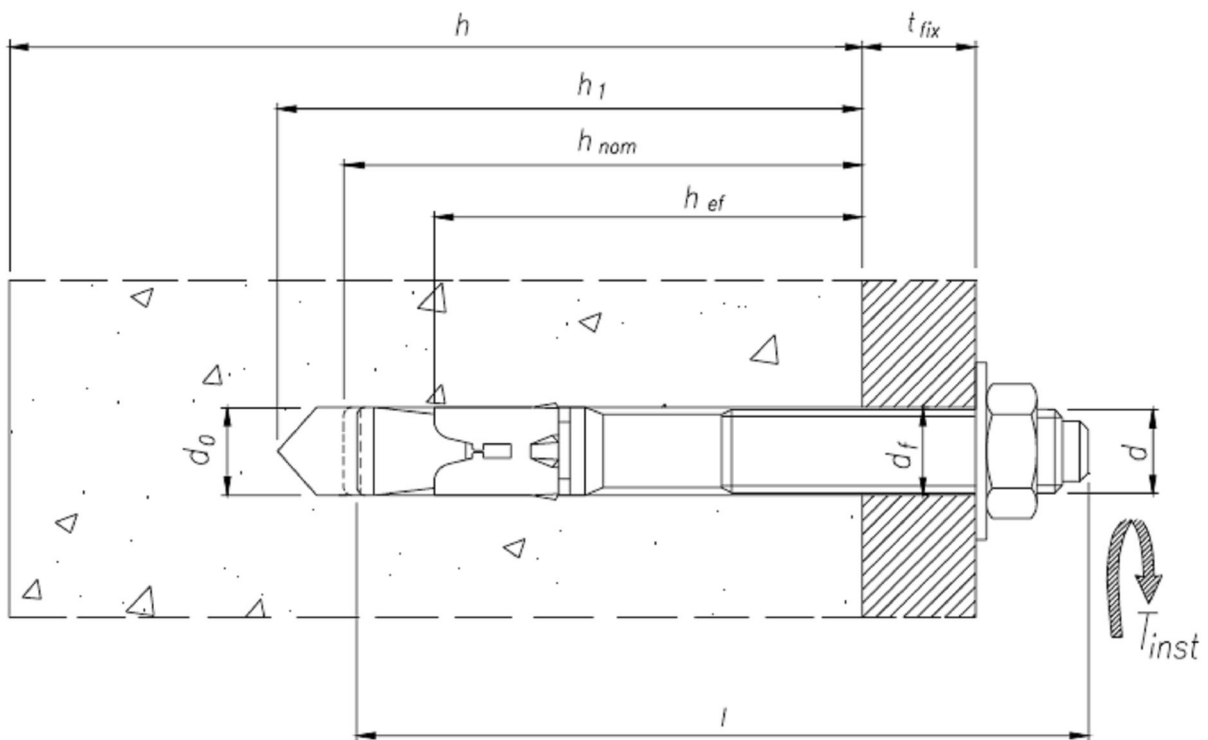
Всички данни трябва да са представени ясно и точно.

**Оригиналът на френски е подписан от  
Техническият Директор  
Х. Берие**

**Анкер в сглобен вид и схема на монтирания анкер**



1. болт
2. конусна втулка
3. шайба
4. шестостенна гайка

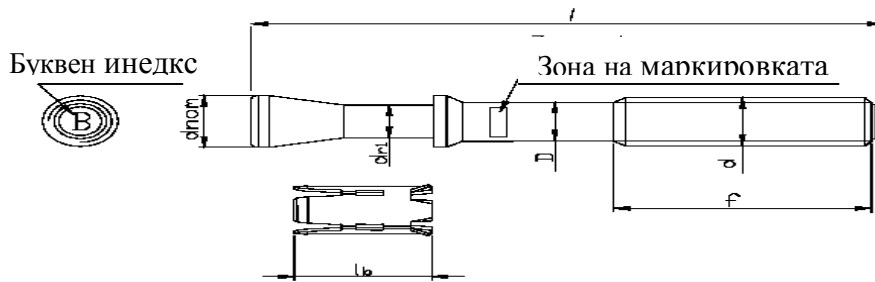


**Анкер с разширение FRIULSIDER FM 753**

**Приложение 1**  
към Европейски Технически  
Сертификат ЕТА-01/0014

**Продукт и предназначение**



**Отделните елементи на анкера:****Таблица 1: Размери**

Вид	Маркировка	tfix	Буквен индекс	l [mm]	f [mm]	lb [mm]	dnom [mm]	dr1 [mm]
M6x65	FM-S 6/15	15	B	65	18	10,2	6	4,2
M6x65	FM-L 6/15	15	B	65	38			
M6x85	FM-S 6/35	35	C	85	18			
M6x85	FM-L 6/35	35	C	85	58			
M8x65	FM-L 8/7	7	B	65	35	11,5	8	5,8
M8x75	FM-S 8/15	15	C	75	35			
M8x75	FM-L 8/15	15	C	75	45			
M8x90	FM-S 8/30	30	D	90	35			
M8x90	FM-L 8/30	30	D	90	60			
M8x115	FM-S 8/55	55	E	115	40			
M8x115	FM-L 8/55	55	E	115	80			
M8x135	FM-S 8/75	75	F	135	40			
M8x135	FM-L 8/75	75	F	135	85			
M8x165	FM-L 8/105	105	G	165	85	14,0	10	7,4
M10x75	FM-S 10/5	5	B	78	78			
M10x90	FM-S 10/20	20	C	90	40			
M10x90	FM-L 10/20	20	C	90	52			
M10x120	FM-S 10/50	50	D	120	10			
M10x120	FM-L 10/50	50	D	120	82			
M10x145	FM-L 10/70	70	E	145	82	17	12	8,8
M10x170	FM-L 10/100	100	F	173	82			
M12x100	FM-S 12/10	10	B	100	45			
M12x100	FM-L 12/10	10	B	100	55			
M12x110	FM-S 12/20	20	C	110	45			
M12x110	FM-L 12/20	20	C	110	65			
M12x135	FM-S 12/45	45	D	135	50			
M12x135	FM-L 12/45	45	D	135	90			
M12x160	FM-S 12/70	70	E	160	90	19,5	14	10,6
M12x185	FM-S 12/100	100	F	188	90			
M14x100	FM-L 14/3	3	A	103	50			
M14x110	FM-L 14/10	10	B	110	60			
M14x130	FM-L 14/30	30	C	130	65			
M14x150	FM-L 14/50	50	D	150	90			
M14x170	FM-L 14/70	70	E	170	90	23	16	12,6
M14x200	FM-L 14/100	100	F	200	90			
M16x125	FM-S 16/10	10	A	125	65			
M16x145	FM-S 16/30	30	B	145	85			
M16x175	FM-S 16/60	60	C	175	85			
M16x215	FM-S 16/100	100	D	215	85			

**Анкер с разширение FRIULSIDER FM 753****Размери на анкери****Приложение 2**към Европейски Технически  
Сертификат ЕТА-01/0014

**Таблица 2: Инсталационни показатели**

Вид анкер	L (mm) (0)	Буквен индекс	d <sub>cut</sub> (mm) (1)	d <sub>r</sub> (mm) (2)	T <sub>inst</sub> (Nm) (3)	h <sub>min</sub> (mm) (4)	h <sub>1</sub> (mm) (5)	h <sub>nom</sub> (mm) (6)	h <sub>ef</sub> (mm) (7)	t <sub>fix,max</sub> (mm) (8)
M6x65 (*)	65	B	6	7	6	100	50	41	35(*)	15
M6x85 (*)	85	C								35
M8x65	65	B	8	9	15	100	60	48	40	7
M8x75	75	C								15
M8x90	90	D								30
M8x115	115	E								55
M8x135	135	F								75
M8x1165	165	G								105
M10x75	75	B	10	12	25	100	70	59	50	5
M10x90	90	C								20
M10x120	120	D								50
M10x145	145	E								75
M10x170	170	F								100
M12x100	100	B	12	14	50	120	85	71	60	10
M12x110	110	C								20
M12x135	135	D								45
M12x160	160	E								70
M12x185	185	F								100
M14x100	100	A	14	16	70	140	95	80	70	3
M14x110	110	B								10
M14x130	130	C								30
M14x150	150	D								50
M14x170	170	E								70
M14x200	200	F								100
M16x125	125	A	16	18	100	170	115	96	85	10
M16x145	145	B								30
M16x175	175	C								60
M16x215	215	D								100

\* използването им е ограничено до анкерно закрепване на статично неопределени елементи на конструкции.

(0) Обща дължина на болта (мм)

(5) Дълбочина на пробития отвор до най вътрешната точка, h<sub>1</sub> (мм)(1) Номинален диаметър на свредло, d<sub>cut</sub> (мм)(6) Минимална дълбочина на монтиране, h<sub>nom</sub> (мм)(2) Диаметър на отвора, осигуряващ гарантирана хлабина, в закрепващия детайл, d<sub>r</sub> (мм)(7) Ефективна дълбочина на анкерната връзка, h<sub>ef</sub> (мм)(3) Необходим въртящ момент, T<sub>inst</sub> (Nm)(8) Максимална дебелина на неподвижно закрепващия детайл, t<sub>fix,maxi</sub> (мм)(4) Минимална дебелина на бетонния елемент, h<sub>min</sub> (мм)

Само ненапукан бетон			M6	M8	M10	M12	M14	M16
Минимална междина	S <sub>min</sub>	(мм)	50	60	75	90	105	130
Минимално разстояние до ръба	C <sub>min</sub>	(мм)	50	60	75	90	105	130

**Таблица 3: Материали**

Част	Наименование	Материал	Защита
1	Болт	<b>M6,M8,M10:</b> 19MnB4 EN 10269, студеновалцована <b>M12,M14,M16:</b> C30 B KD Euro norm 119-74, студеновалцована	ISO 4042 поцинкован (≥5 μm)
2	Конусна втулка	<b>M6-M12:</b> EN 10132-4, студеновалцована <b>M14 и M16:</b> EN 10130, студеновалцована	ISO 2081 поцинкована (≥5 μm)
3	Шайба	DIN125/1	(≥5 μm)
4	Шестостенна гайка	EN 24032, стомана клас 8	ISO 4042 поцинкована (≥5 μm)

**Анкер с разширение FRIULSIDER FM 753****Приложение 3****Инсталационни показатели и материали**към Европейски Технически Сертификат  
**ETA-01/0014**

**Таблица 4: Характерни стойности на съпротивлението при опън при метод на проектиране А**

		M6	M8	M10	M12	M14	M16
<b>Дефекти в стоманата</b>							
Характерно съпротивление (преобразувана част)	$N_{Rk,s}$ (kN)	10,9*	17,2	28,0	31,6	51,2	72,3
Частичен коефициент на сигурност	$\gamma_{Ms}$	-	1,48*	1,40	1,40	1,48	1,48

<b>Проблеми при изваждане</b>								
Характерно съпротивление в ненапукан бетон C20/25	$N_{Rk,p}$ (kN)	6*	9	12	20	25	35	
Частичен коефициент на сигурност	$\gamma_2$	-	1,2*	1,2	1,2	1	1	1
	$\gamma_{Mp}$	-	1,8*	1,8	1,8	1,5	1,5	1,5
Нарастващ коефициент за $N_{Rk}$ за ненапукан бетон	C30/37	$\psi_c$	-	1,17			1,22	
	C40/50		-	1,32			1,41	
	C50/60		-	1,42			1,55	

<b>Дефекти с бетоновия конус и разцепване</b>								
Частичен коефициент на сигурност	$\gamma_2$	-	1,2*	1,2	1,2	1	1	1
	$\gamma_{Mc} = \gamma_{Sp}$	-	1,8*	1,8	1,8	1,5	1,5	1,5
Ефективна дълбочина на анкериране	$h_{ef}$ (mm)	35*	40	50	60	70	85	
Разстояние	$S_{cr,N}$ (mm)	105*	120	150	180	210	255	
	$S_{cr,sp}$ (mm)	210*	240	300	360	420	510	
Разстояние до ръба	$C_{cr,N}$ (mm)	53*	60	75	90	105	130	
	$C_{cr,sp}$ (mm)	105*	120	150	180	210	255	

\* използването им е ограничено до анкерно закрепване на статично неопределени елементи на конструкции.

**Таблица 5: Измествания в резултат на натоварване при опън**

		M6	M8	M10	M12	M14	M16
Натоварване при опън в ненапукан бетон C20/25-C50/60 (kN)		2,4	3,6	4,8	9,5	11,9	16,7
Изместване	$\delta_{N0}$ (mm)	0,1	0,1	0,1	0,1	0,1	0,1
	$\delta_{N\infty}$ (mm)	1,6	1,6	1,6	1,6	1,6	1,6

**Анкер с разширение FRIULSIDER FM 753****Метод на проектиране А:  
Характерни стойности на съпротивлението при натоварване при опън и измествания****Приложение 4**  
към Европейски Технически  
Сертификат **ETA-01/0014**

**Таблица 6: Характерни стойности на съпротивлението при срязващо натоварване при метод на проектиране А**

			M6	M8	M10	M12	M14	M16
<b>Проблеми със стоманата без лостово рамо</b>								
Характерно съпротивление	$V_{Rk,s}$	(kN)	6,0	9,1	14,8	18,4	32,1	42,3
Частичен коефициент на сигурност	$\gamma_{Ms}$	-	1,5	1,5	1,5	1,5	1,5	1,5
<b>Проблеми със стоманата с лостово рамо</b>								
Характерно съпротивление	$M_{Rk,s}$	(Nm)	12	24	49	68	121	193
Частичен коефициент на сигурност	$\gamma_{Ms}$	-	1,5	1,5	1,5	1,5	1,5	1,5

<b>Разрушаване на бетона при изваждане с лост:</b>								
Коефициент при изравняване (5.6) на ETAG приложение C, §5.2.3.3	$\kappa$	-	1	1	1	2	2	2
Частичен коефициент на сигурност	$\gamma_2$	-	1,00					
	$\gamma_{Mpr}$	-	1,50					

<b>Разрушаване в края на бетона</b>								
Ефективна дължина на анкера	$l_f$	(mm)	25	28	36	43	50	62
Външен диаметър на анкера	$d_{nom}$	(mm)	6	8	10	12	14	16
Частичен коефициент на сигурност	$\gamma_2$	-	1,00					
	$\gamma_{Mc}$	-	1,50					

**Таблица 7: Измествания в резултат на срязващо натоварване**

		M6	M8	M10	M12	M14	M16
Срязващо натоварване в ненапукан бетон C20/25-C50/60 (kN)		2.9	4.3	7.0	8.8	15.3	20.1
Изместване	$\delta_{v0}$ (mm)	0.8 (+0,7)	0.8 (+0,7)	0.9 (+1,2)	1.0 (+1,2)	1.2 (+1,2)	1.2 (+1,2)
	$\delta_{v\infty}$ (mm)	1,2 (+0,7)	1,3 (+0,7)	1,4 (+1,2)	1,5 (+1,2)	1,8 (+1,2)	1,8 (+1,2)

Изместване: таблицата показва очакваното деформиране на самия анкерен болт, докато стойността в скобите показва разстоянието между болта и пробития в бетона или в закрепващия елемент отвор.

<b>Анкер с разширение FRIULSIDER FM 753</b>	<b>Приложение 6</b> към Европейски Технически Сертификат <b>ETA-01/0014</b>
<b>Метод на проектиране А:</b> <b>Характерни стойности на съпротивлението</b> <b>при срязващо натоварване и измествания</b>	